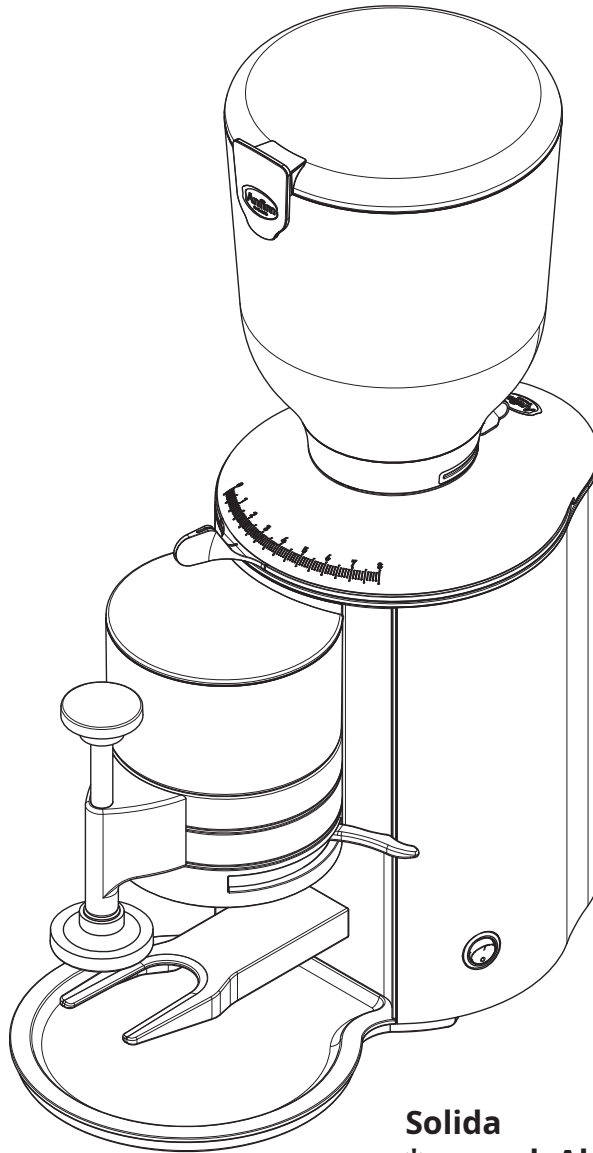


Solida 100 V 50/60 Hz | 220-240 V 50/60 Hz

AE 65 V | AE 65 V Stp | AE 65 V SC | AE 65 V Stp SC | AE 65 VT | AE 65 VT Stp | AE 65 VT SC | AE 65 VT Stp SC



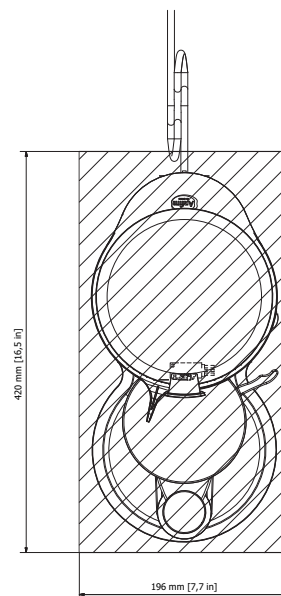
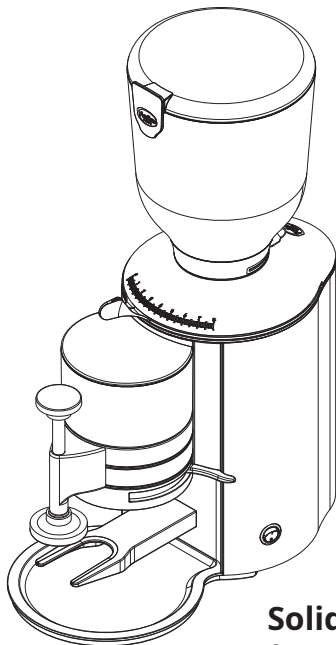
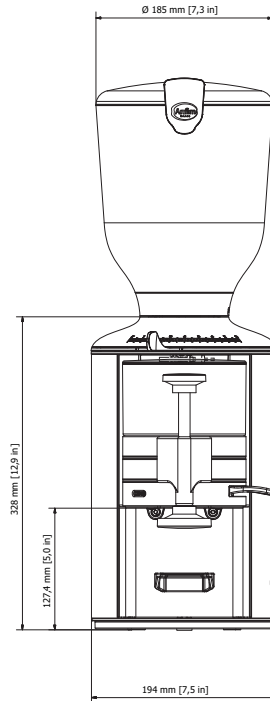
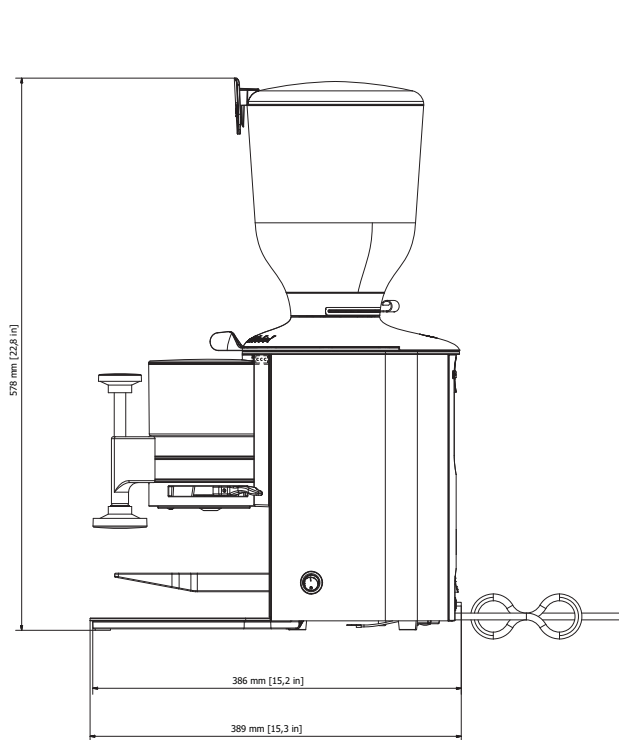
Solida



Solida
***exempl. Abb. | exemple Fig.**

Bei Bestellungen bitte unbedingt die Artikel- und Seriennummer angeben.

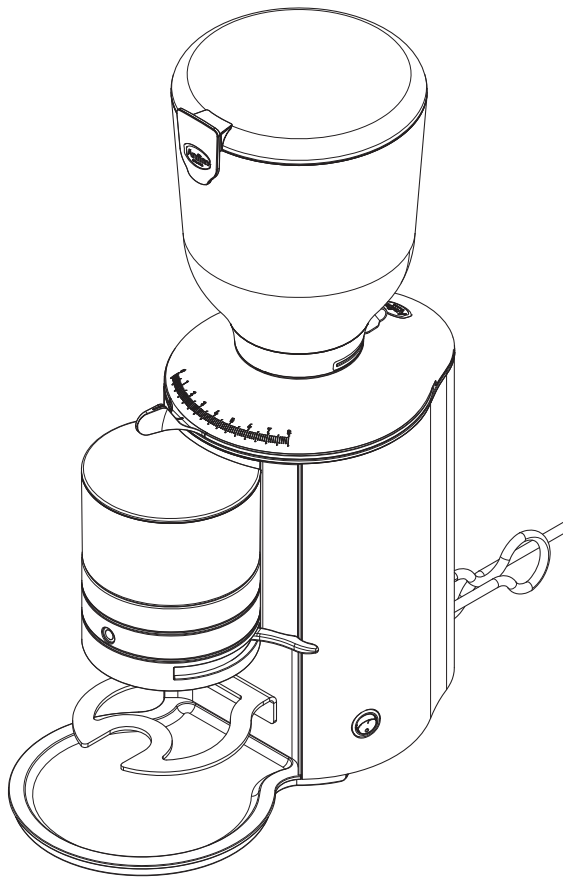
Please indicate the article- and serial number when ordering.



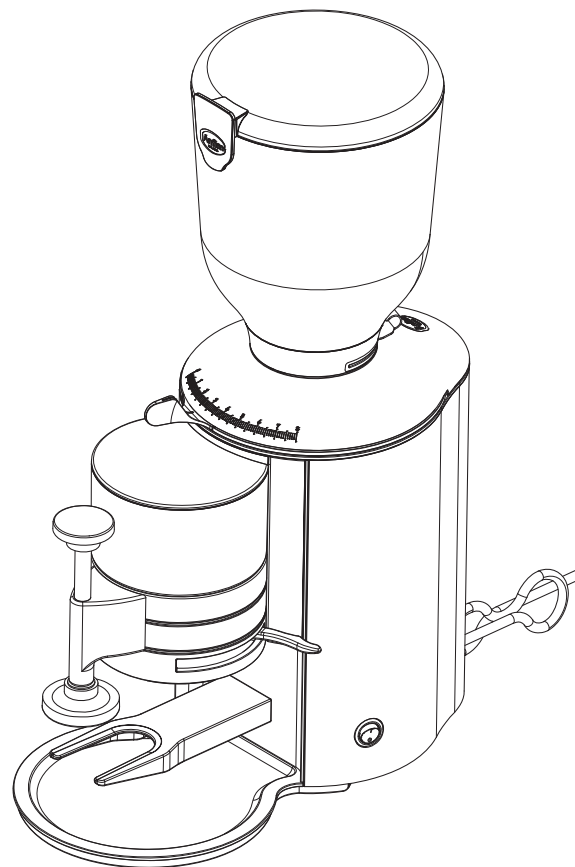
Solida
*exempl. Abb. | exemple Fig.

Solida 100 V 50/60 Hz | 110-127 V 60 Hz | 220-240 V 50/60 Hz

Modelle mit/ohne Tamper | Models with/without tamper



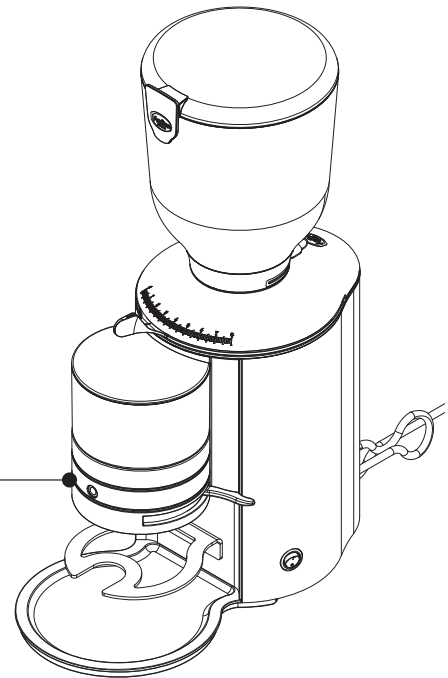
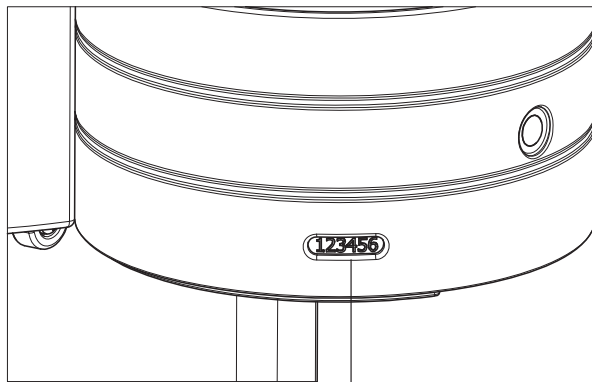
AE 65 V | AE 65 V Stp | AE 65 V SC
AE 65 V Stp SC



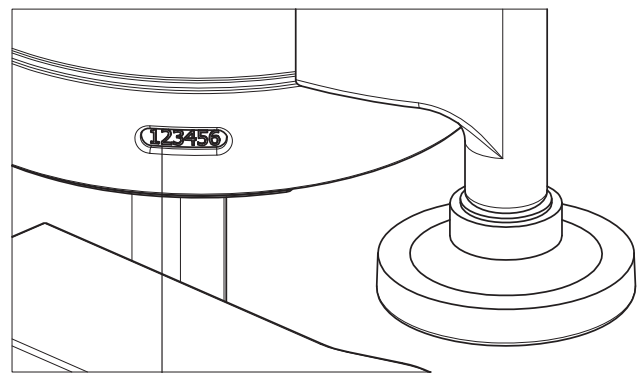
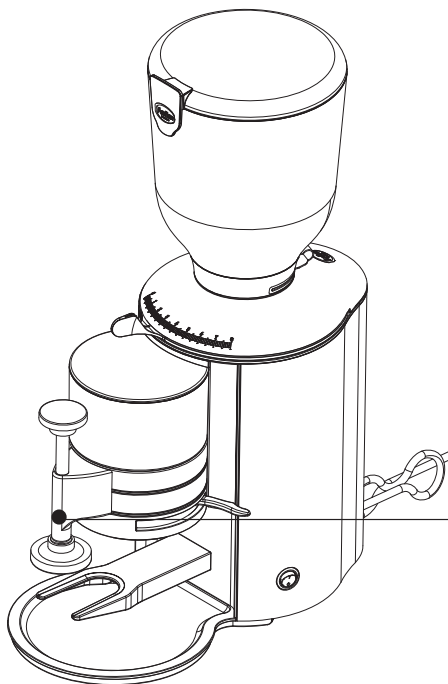
AE 65 VT | AE 65 VT Stp | AE 65 VT SC
AE 65 VT Stp SC

Solida 100 V 50/60 Hz | 110-127 V 60 Hz | 220-240 V 50/60 Hz

Modelle mit Dosierzähler | Models with shot counter



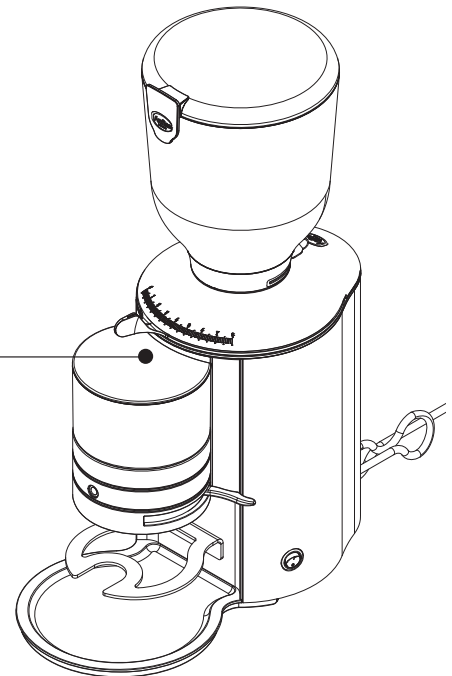
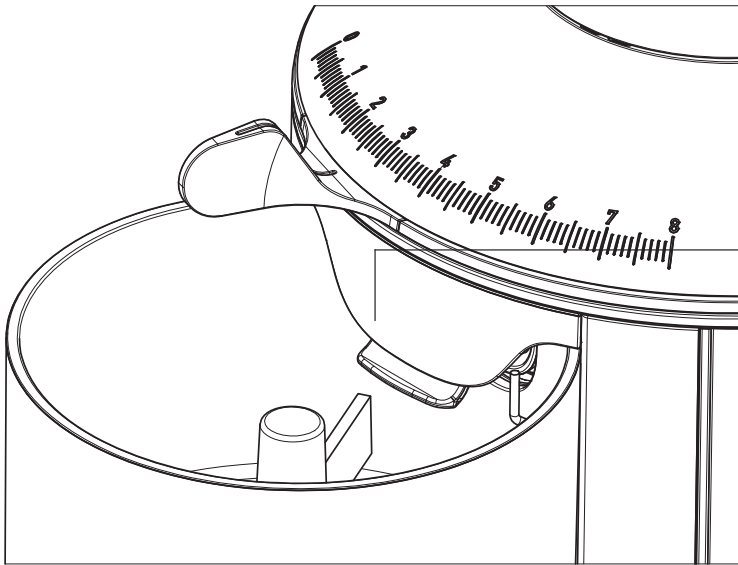
AE 65 V SC | AE 65 V Stp SC



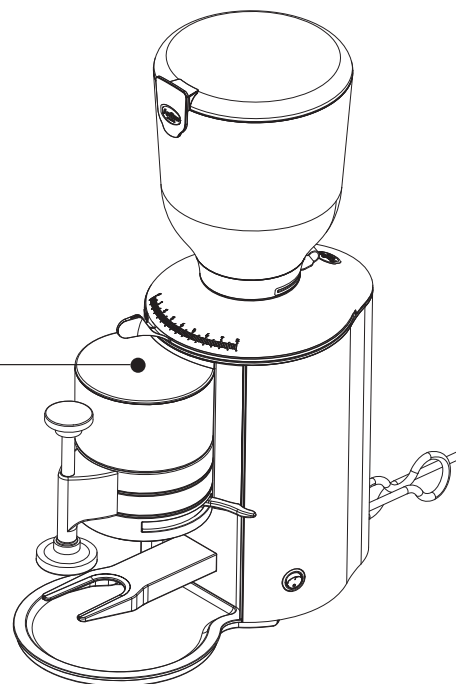
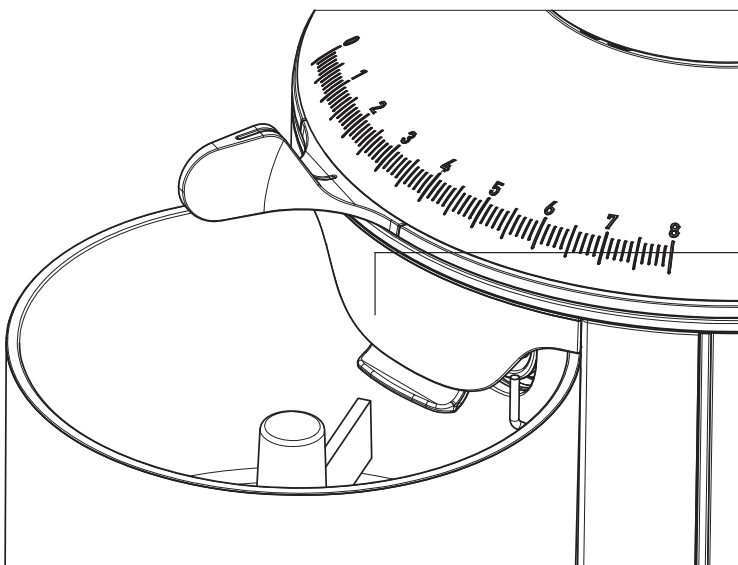
AE 65 VT SC | AE 65 VT Stp SC

Solida 100 V 50/60 Hz | 110-127 V 60 Hz | 220-240 V 50/60 Hz

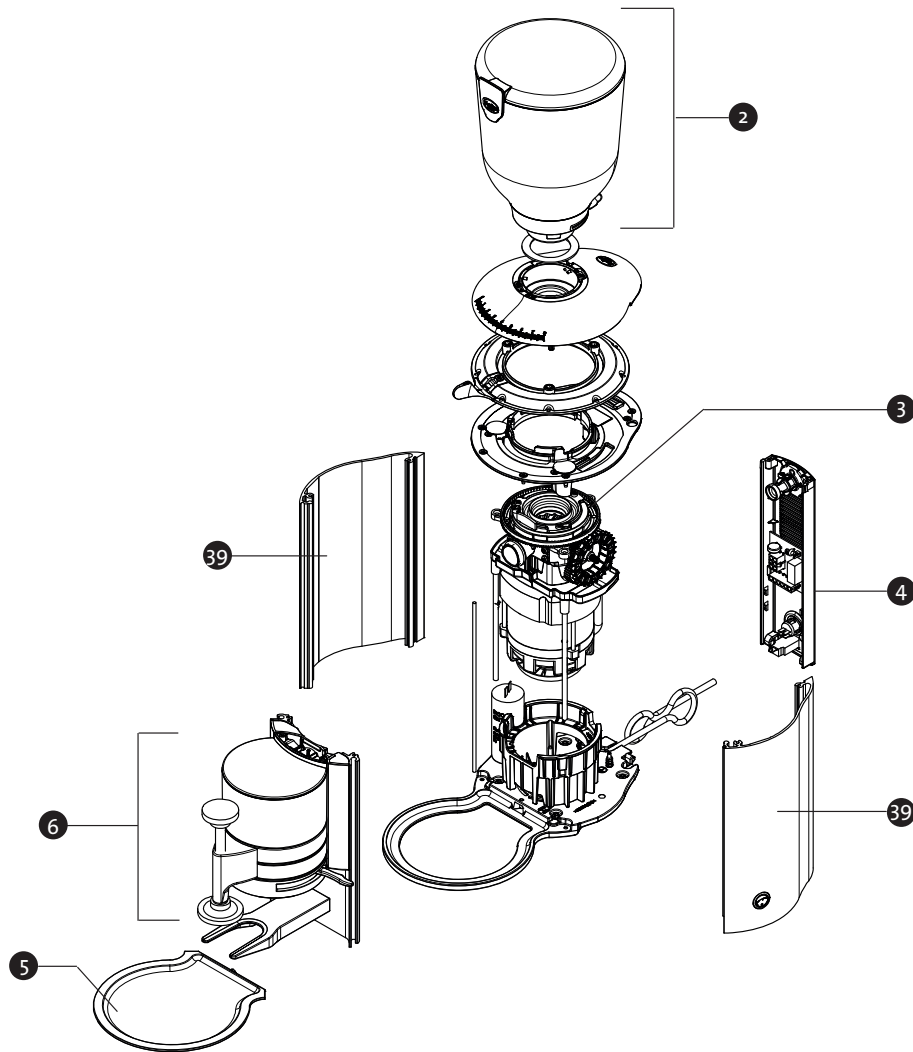
Modelle mit Autostop | Models with autostop



AE 65 V Stp | AE 65 V Stp SC



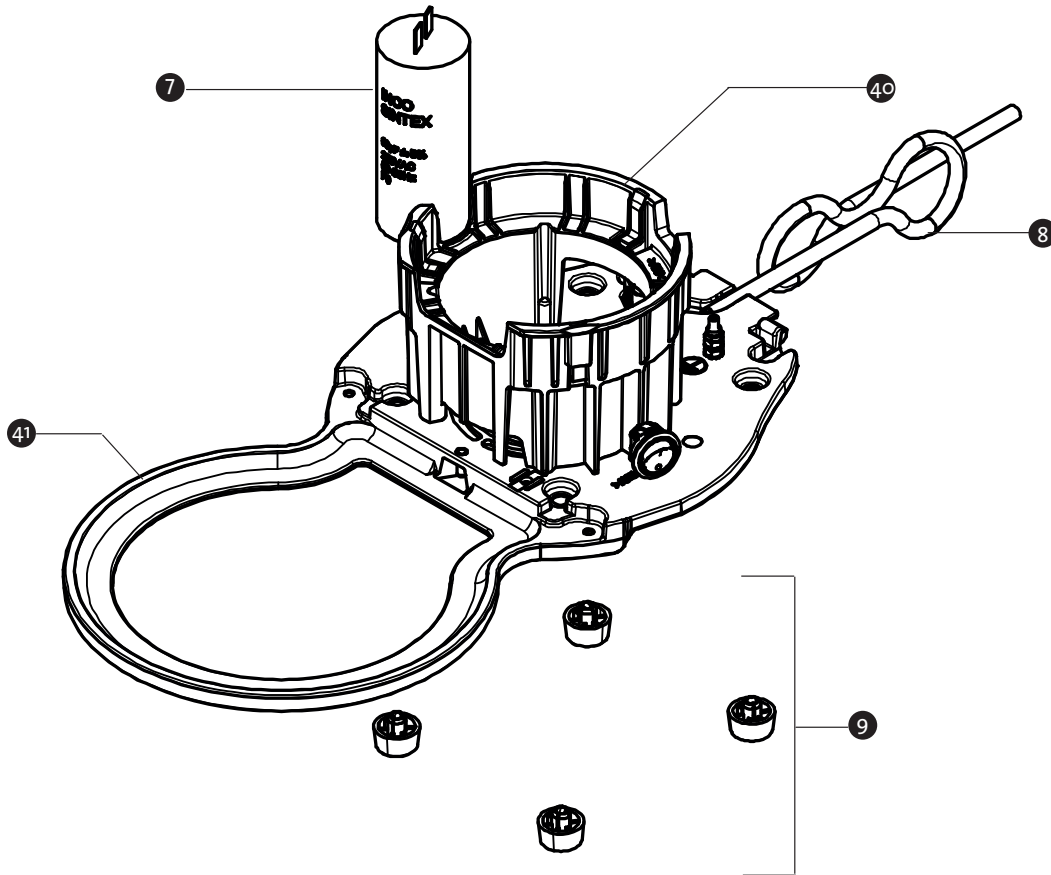
AE 65 VT Stp | AE 65 VT Stp SC



*exempl. Abb. | exemple Fig.

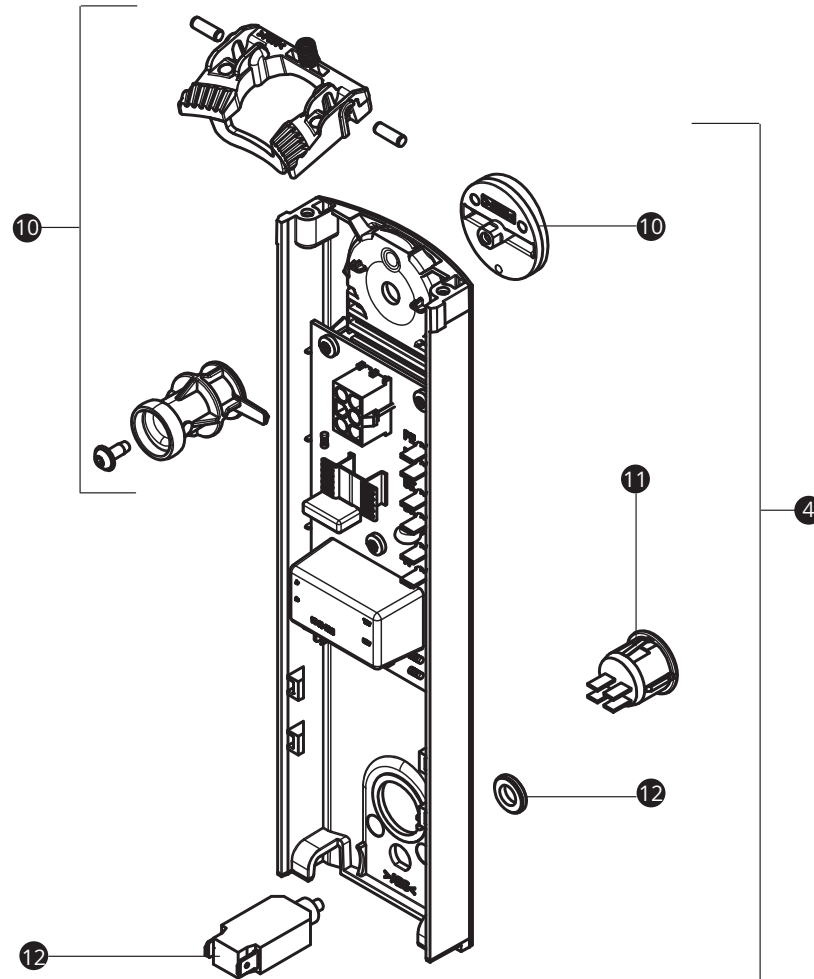
MATERIAL	POS.	BESCHREIBUNG	DESCRIPTION
700615	2	Bohnenbehälter, komplett	Bean hopper, complete
	3	(Auf Anfrage) Einbaumühle 100 V 50/60 Hz	(On request) built-in grinder 100 V 50/60 Hz
	3	(Auf Anfrage) Einbaumühle 220-240 V 50 Hz	(On request) built-in grinder 220-240 V 50 Hz
	3	(Auf Anfrage) Einbaumühle 220-240 V 60 Hz	(On request) built-in grinder 220-240 V 60 Hz
701287	4	Rückschale mit Netzteil 100 V	Back panel with power cord 100 V
701092	4	Rückschale mit Netzteil 220-240 V	Back panel with power cord 220-240 V
700699	5	Auffangschale	Collecting tray
701122	6	Volumendosierer	Volume doser
701124	6	Volumendosierer mit Tamper	Volume doser with tamper
701123	6	Volumendosierer mit Dosierzähler	Volume doser with shot counter
701125	6	Volumendosierer mit Tamper und Dosierzähler	Volume doser with tamper and shot counter
701068	39	Seitenteil	Side panel

Solida 100 V 50/60 Hz | 110–127 V 60 Hz | 220–240 V 50/60 Hz



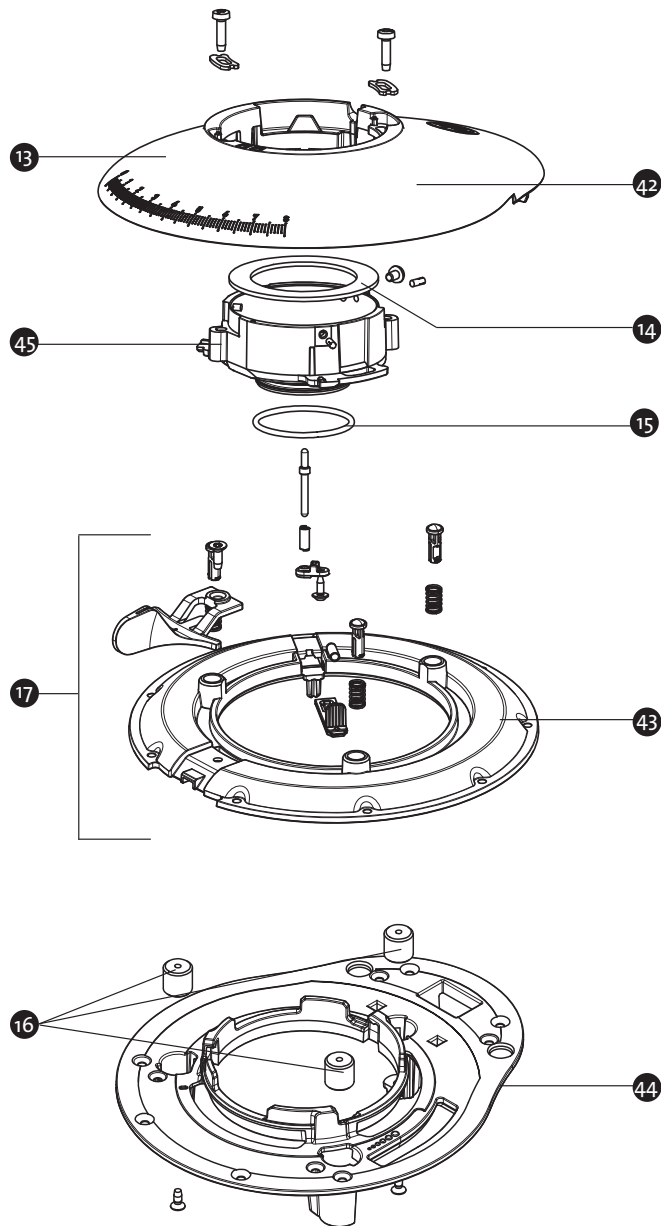
MATERIAL	POS.	BESCHREIBUNG	DESCRIPTION
701083	7	Kondensator 16 µF 440 VAC* *(für Einbaumühlen 220–240 V)	Capacitor 16 µF 440 VAC* *(for built-in grinder 220–240 V)
701084	7	Kondensator 60 µF 250 VAC* *(für Einbaumühlen 100 V)	Capacitor 60 µF 250 VAC* *(for built-in grinder 100 V)
	8	(Auf Anfrage) Netzanschlussleitung	(On request) power cord
700727	9	Gerätefüße, 4x	Device feet, 4x
701200	40	Motorsupport	Drive support
701054	41	Grundplatte	Base

Solida 100 V 50/60 Hz | 110–127 V 60 Hz | 220–240 V 50/60 Hz



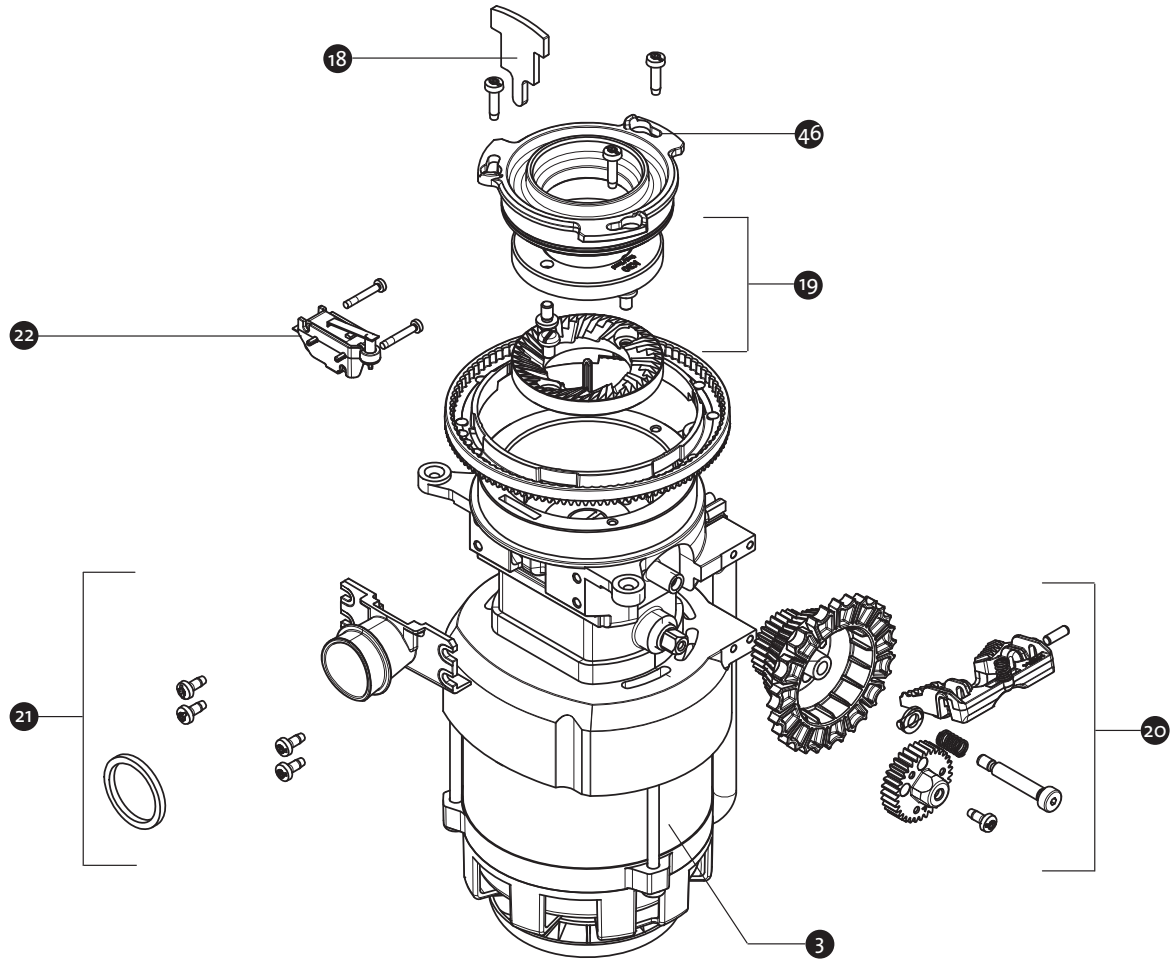
MATERIAL	POS.	BESCHREIBUNG	DESCRIPTION
700711	10	Mahlgradverriegelung, komplett	Grinding degree lock, complete
701287	4	Rückschale mit Netzteil 100 V	Back panel with power cord 100 V
701092	4	Rückschale mit Netzteil 220–240 V	Back panel with power cord 220–240 V
700633	11	Netzschalter	Power button
309551	12	Geräteschutzschalter CBE 4A (zu 701092), Servicepack	Circuit breaker CBE 4A (to 701092), service pack
702383	12	Geräteschutzschalter CBE 11A (zu 701287), Servicepack	Circuit breaker CBE 11A (to 701287), service pack

Solida 100 V 50/60 Hz | 110-127 V 60 Hz | 220-240 V 50/60 Hz



MATERIAL	POS.	BESCHREIBUNG	DESCRIPTION
700723	13	Deckel Mahlgradverstellung, komplett	Cover grind adjustment, complete
701119	14	Dichtring, 1x	Seal ring, 1x
700702	14	Dichtring, 10x	Seal ring, 10x
701116	15	O-Ring, 1x	O ring, 1x
700705	15	O-Ring, 10x	O ring, 10x
700716	16	Schwingungsdämpfer, 3x	Shock absorber, 3x
700758	17	Verstellring, inkl. Kleinteileset	Adjustment ring, incl. spare part set
701000	42	Mühlendeckel	Grinder cover
701001	43	Verstellring	Adjustment ring
701052	44	Zwischenring	Intermediate ring
701051	45	Bohnenbehälteraufnahme	Bean hopper intake

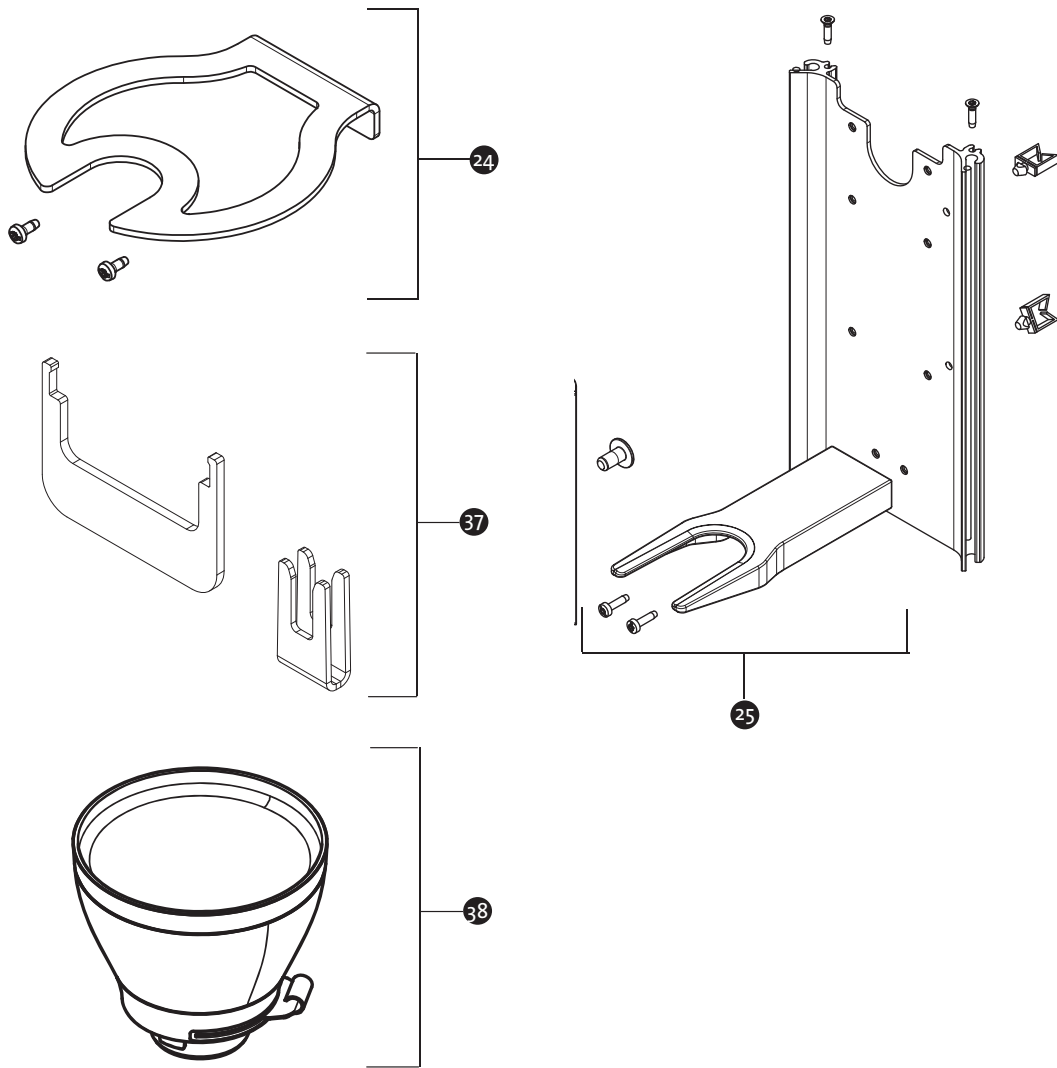
Solida 100 V 50/60 Hz | 110-127 V 60 Hz | 220-240 V 50/60 Hz



MATERIAL	POS.	BESCHREIBUNG	DESCRIPTION
701543	18	Flapper, 1x	Flapper, 1x
701583	18	Flapper, 10x	Flapper, 10x
	3	(Auf Anfrage) Einbaumühle 100 V 50/60 Hz	(On request) built-in grinder 100 V 50/60 Hz
	3	(Auf Anfrage) Einbaumühle 220-240 V 50 Hz	(On request) built-in grinder 220-240 V 50 Hz
	3	(Auf Anfrage) Einbaumühle 220-240 V 60 Hz	(On request) built-in grinder 220-240 V 60 Hz
700947	19	Mahlscheibensatz	Grinding disc set
700720	20	Mahlgradübersetzung, komplett	Grind adjustment gear box, complete
700718	21	Auslauf, komplett	Spout, complete
700712	22	Interlock, Servicepack	Interlock, service pack
701050	46	Festscheibenflansch	Fix disc flange

Solida 100 V 50/60 Hz | 110-127 V 60 Hz | 220-240 V 50/60 Hz

Zubehör | Accessories



MATERIAL	POS.	BESCHREIBUNG	DESCRIPTION
700709	24	Siebträgerauflage für Modelle ohne Tamper, komplett	Portafilter support for models without tamper, complete
700710	25	Siebträgerauflage für Modelle mit Tamper, komplett	Portafilter support for models with tamper, complete
700974	37	Werkzeuge zum Mahlscheibenwechsel	Tools for grinding disc change
700995	38	Bohnenbehälter Mini, komplett	Bean hopper mini, complete

ÄNDERUNGEN IN DER ERSATZTEILLISTE | CHANGES IN THE SPARE PARTS LIST

VERS.	MATERIAL	POS.	BESCHREIBUNG	DESCRIPTION	BEMERKUNG	COMMENT
2.0.0	700696	1	Deckel mit AF-Clip	Cover with AF clip	separat nicht erhältlich	not available separate
2.0.0	700725	23	Klarsichtbehälter mit Deckel	Plexiglas doser with lid	separat nicht erhältlich	not available separate
2.0.0	700726	26	Auslaufabdeckung, komplett	Spout cover, complete	separat nicht erhältlich	not available separate
2.0.0	700724	27	Dosierstern, komplett	Doser star, complete	separat nicht erhältlich	not available separate
2.0.0	700783	28	Drehflosse	Wing for doser	separat nicht erhältlich	not available separate
2.0.0	700841	29	Tamperknopf	Tamper button	separat nicht erhältlich	not available separate
2.0.0	700762	30	Dosierhebel, komplett	Doser lever, complete	separat nicht erhältlich	not available separate
2.0.0	700784	31	Dosierzähler	Shot counter	separat nicht erhältlich	not available separate
2.0.0	700763	32	Dosierboden, komplett	Doser ground, complete	separat nicht erhältlich	not available separate
2.0.0	700845	33	Druckknopf Tamper Ø 52	Press button tamper Ø 52	separat nicht erhältlich	not available separate
2.0.0	700844	33	Druckknopf Tamper Ø 56	Press button tamper Ø 56	separat nicht erhältlich	not available separate
2.0.0	700849	34	Tamperdichtung	Tamper seal	separat nicht erhältlich	not available separate
2.0.0	700848	35	Tamperfeder	Tamper spring	separat nicht erhältlich	not available separate
2.0.0	700846	36	Tamperstange	Tamper rod	separat nicht erhältlich	not available separate
2.0.0	700849	34	Tamperdichtung	Tamper seal	separat nicht erhältlich	not available separate
2.0.0	700848	35	Tamperfeder	Tamper spring	separat nicht erhältlich	not available separate
2.0.0	700846	36	Tamperstange	Tamper rod	separat nicht erhältlich	not available separate
3.0.0	701068	39	Seitenteil	Side panel	neu	new
3.0.0	701200	40	Motorsupport	Dive support	neu	new
3.0.0	701054	41	Grundplatte	Base	neu	new

ÄNDERUNGEN IN DER ERSATZTEILLISTE | CHANGES IN THE SPARE PARTS LIST

VERS.	MATERIAL	POS.	BESCHREIBUNG	DESCRIPTION	BEMERKUNG	COMMENT
3.0.0	701000	42	Mühlendeckel	Grinder cover	neu	new
3.0.0	701001	43	Verstellring	Adjustment ring	neu	new
3.0.0	701052	44	Zwischenring	Intermediate ring	neu	new
3.0.0	701051	45	Bohnenbehälteraufnahme	Bean container intake	neu	new
3.0.0	701050	46	Festscheibenflansch	Fix disc flange	neu	new
3.0.1	309551	12	Geräteschutzschalter CBE 4A (zu 701091), Servicepack	Circuit breaker CBE 4A (to 701091), service pack	neue Materialnr.	new material no.
3.0.1	702383	12	Geräteschutzschalter CBE 11A (zu 701288), Servicepack	Circuit breaker CBE 11A (to 701288), service pack	neu	new